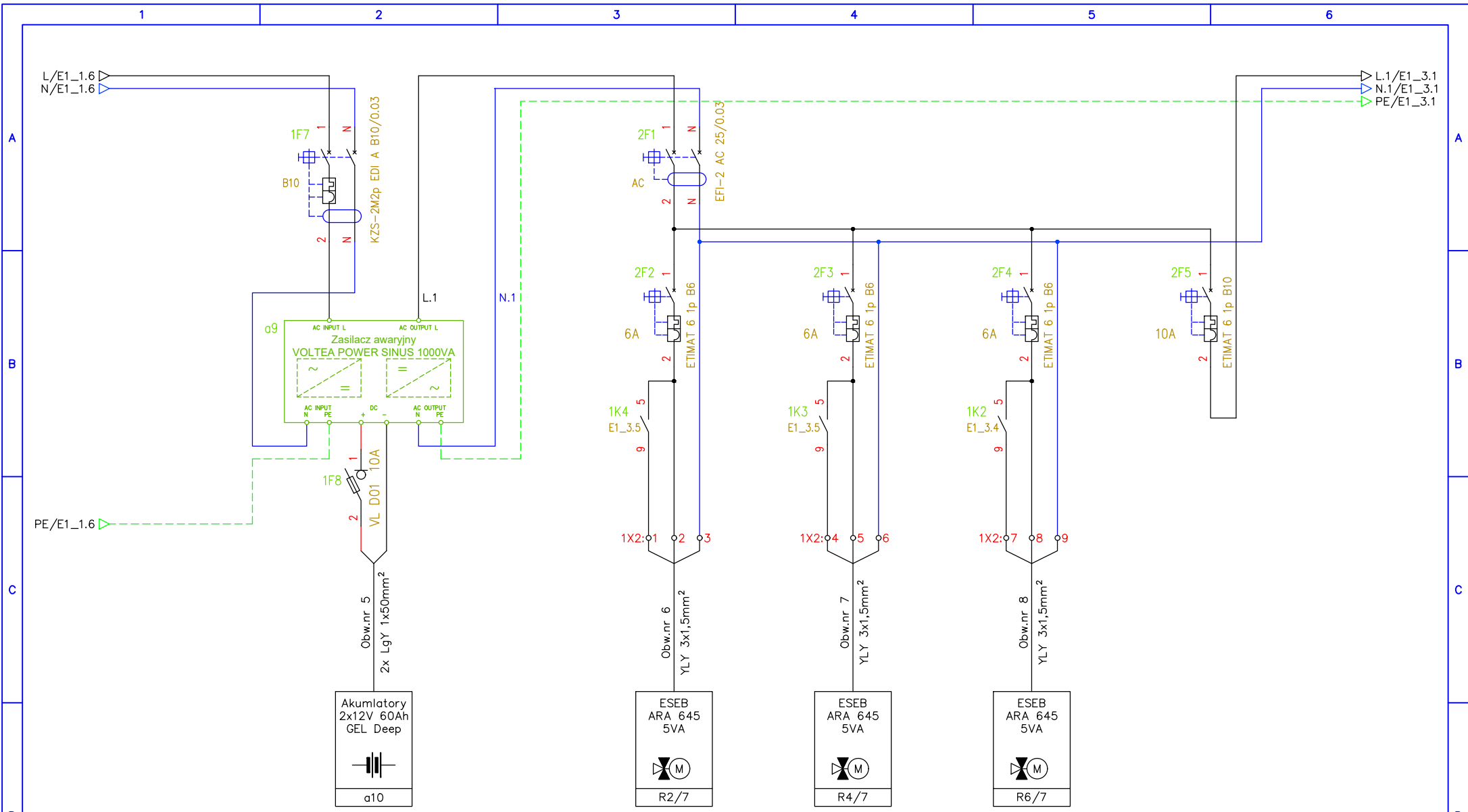


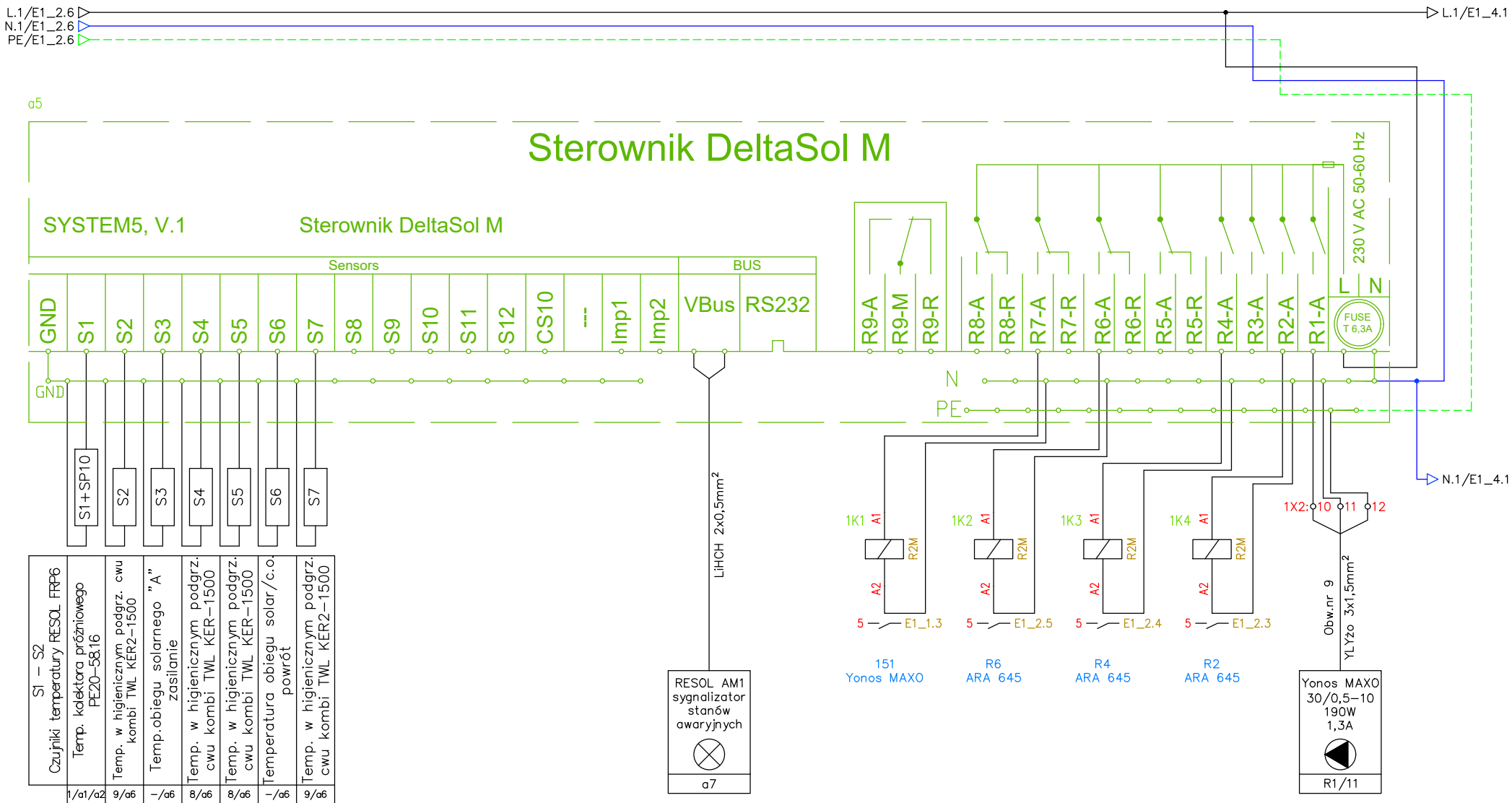
PROJPRZEMKO®
 www.projprzemko.pl
 PROJPRZEMKO Sp. z o.o.
 ul. Osiedlowa 1, Zamość k/Bydgoszczy
 89-200 Szubin
 tel. 052 384 00 25, fax 052 384 00 26

Branża Elektryczna	Opracował inż. Janusz Ciuba	Nr uprawnień -	Podpis	Investor	Samodzielny Publiczny Zakład Opieki Zdrowotnej im. Macieja z Miechowa ul.Radzyńska 4, 86-200 Łasin	Stadium PB
Data 10 marca 2017	Projektował mgr inż. Roman Kempirski	Nr uprawnień GP-KZ-7342/7/91	Podpis	Obiekt	Instalacja próżniowych kolektorów słonecznych do wspomagania podgrzewu ciepłej wody użytkowej oraz centralnego ogrzewania dla Szpitala w Łasinie ul.Grudziądzka 2	Str. bież. E1_1
Skala -	Sprawdził mgr inż. Waldemar Leonard Kudliński	Nr uprawnień GP-KZ-7342/321/94	Podpis	Treść rys.	Szafa ZS-R - schemat elektryczny	Str. nast. E1_2



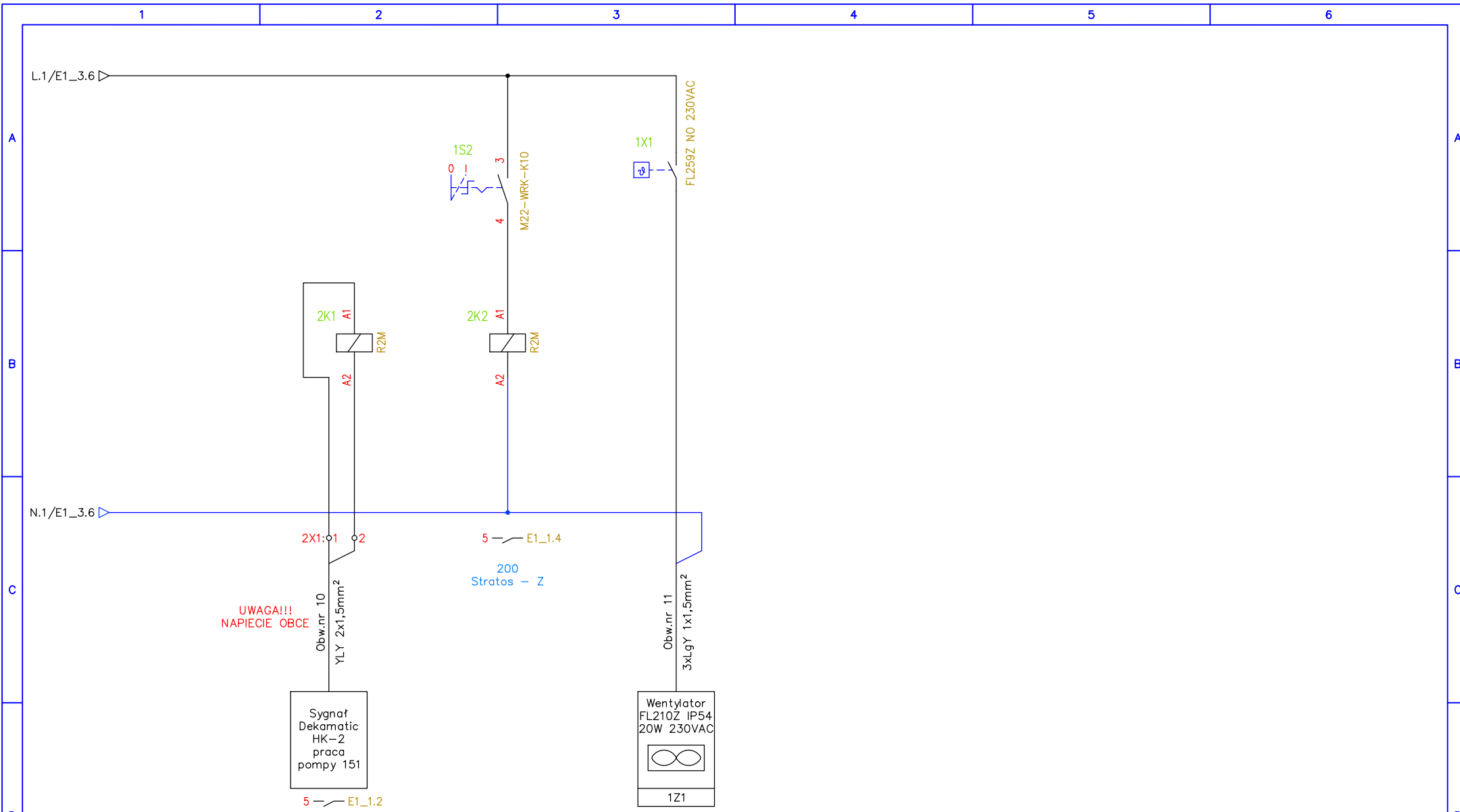
PROJPRZEMKO
 PROJPRZEMKO Sp. z o.o.
 ul. Osiedlowa 1, Zamość k/Bydgoszczy
 89-200 Szubin
 tel. 052 384 00 25, fax 052 384 00 26
 www.projprzemko.pl

Branża Elektryczna	Opracował inż. Janusz Ciuba	Nr uprawnień -	Podpis	Inwestor Samodzielny Publiczny Zakład Opieki Zdrowotnej im. Macieja z Miechowa ul.Radzyńska 4, 86-200 Łasin	Stadium PB
Data 10 marca 2017	Projektował mgr inż. Roman Kempirski	Nr uprawnień GP-KZ-7342/7/91	Podpis	Obiekt Instalacja próżniowych kolektorów słonecznych do wspomaganie podgrzewu ciepłej wody użytkowej oraz centralnego ogrzewania dla Szpitala w Łasinie ul.Grudziądzka 2	Str. bież. E1_2
Skala -	Sprawił mgr inż. Waldemar Leonard Kudliński	Nr uprawnień GP-KZ-7342/321/94	Podpis	Treść rys. Szafa ZS-R - schemat elektryczny	Str. nast. E1_3



PROJPRZEMKO®
 www.projprzemko.pl
 PROJPRZEMKO Sp. z o.o.
 ul. Osiedlowa 1, Zamość k/Bydgoszczy
 89-200 Szubin
 tel. 052 384 00 25, fax 052 384 00 26

Branża Elektryczna	Opracował inż. Janusz Ciuba	Nr uprawnień -	Podpis	Inwestor Samodzielny Publiczny Zakład Opieki Zdrowotnej im. Macieja z Miechowa ul.Radzyńska 4, 86-200 Łasin	Stadium PB
Data 10 marca 2017	Projektował mgr inż. Roman Kempirski	Nr uprawnień GP-KZ-7342/7/91	Podpis	Objekt Instalacja próżniowych kolektorów słonecznych do wspomaganie podgrzewu ciepłej wody użytkowej oraz centralnego ogrzewania dla Szpitala w Łasinie ul.Grudziądzka 2	Str. bież. E1_3
Skala -	Sprawił mgr inż. Waldemar Leonard Kudliński	Nr uprawnień GP-KZ-7342/321/94	Podpis	Treść rys. Szafa ZS-R - schemat elektryczny	Str. nast. E1_4



PROJPRZEMKO[®]
 PROJPRZEMKO Sp. z o.o.
 ul. Osiedlowa 1, Zamość k/Bydgoszczy
 89-200 Szubin
 tel. 052 384 00 25, fax 052 384 00 26
 www.projprzemko.pl

Branża Elektryczna	Opracował inż. Janusz Ciuba	Nr uprawnień -	Podpis	Investor	Samodzielny Publiczny Zakład Opieki Zdrowotnej im. Macieja z Miechowa ul.Radzyńska 4, 86-200 Łasin	Stadium PB
Data 10 marca 2017	Projektował mgr inż. Roman Kempirski	Nr uprawnień GP-KZ-7342/7/91	Podpis	Obiekt	Instalacja próżniowych kolektorów słonecznych do wspomaganie podgrzewu ciepłej wody użytkowej oraz centralnego ogrzewania dla Szpitala w Łasinie ul.Grudziądzka 2	Str. bież. E1_4
Skala -	Sprawdził mgr inż. Waldemar Leonard Kudliński	Nr uprawnień GP-KZ-7342/321/94	Podpis	Treść rys.	Szafa ZS-R - schemat elektryczny	Str. nast. E1_5

LISTWA ZACISKOWA

1X1

Oznaczenie WYJŚCIA	Nr	Zacisk	Oznaczenie WEJŚCIA	Strona	Kolumna
Zasilanie z istniejącej rozdzielni	1	○	1F1: 2	E1_1	2
	2	○	1F1: N	E1_1	2
	3	⊙	PE	E1_1	2
Pompa nr 151	4	○	1K1: 9	E1_1	3
	5	⊙	1F2: N	E1_1	3
	6	⊙	PE	E1_1	3
Pompa nr 200	7		2K2: 9	E1_1	4
	8	⊙	1F2: N	E1_1	3
	9	⊙	PE	E1_1	4
Zawór nr 204	10	○	1F5: 2	E1_1	5
	11	⊙	1F2: N	E1_1	3
	12	⊙	PE	E1_1	5

1X2

Zawór nr R2/7	1	○	1K4: 9	E1_2	3
	2	○	2F2: 2	E1_2	3
Zawór nr R4/7	3	⊙	2F1: N	E1_2	3
	4	○	1K3: 9	E1_2	4
	5	○	2F3: 2	E1_2	4
	6	⊙	2F1: N	E1_2	3
Zawór nr R6/7	7	○	1K2: 9	E1_2	5
	8	○	2F4: 2	E1_2	5
	9	⊙	2F1: N	E1_2	3
Pompa nr R1/11	10	○	α5: R1A	E1_3	6
	11	○	α5: N	E1_3	6
	12	○	α5: PE	E1_3	6

2X1

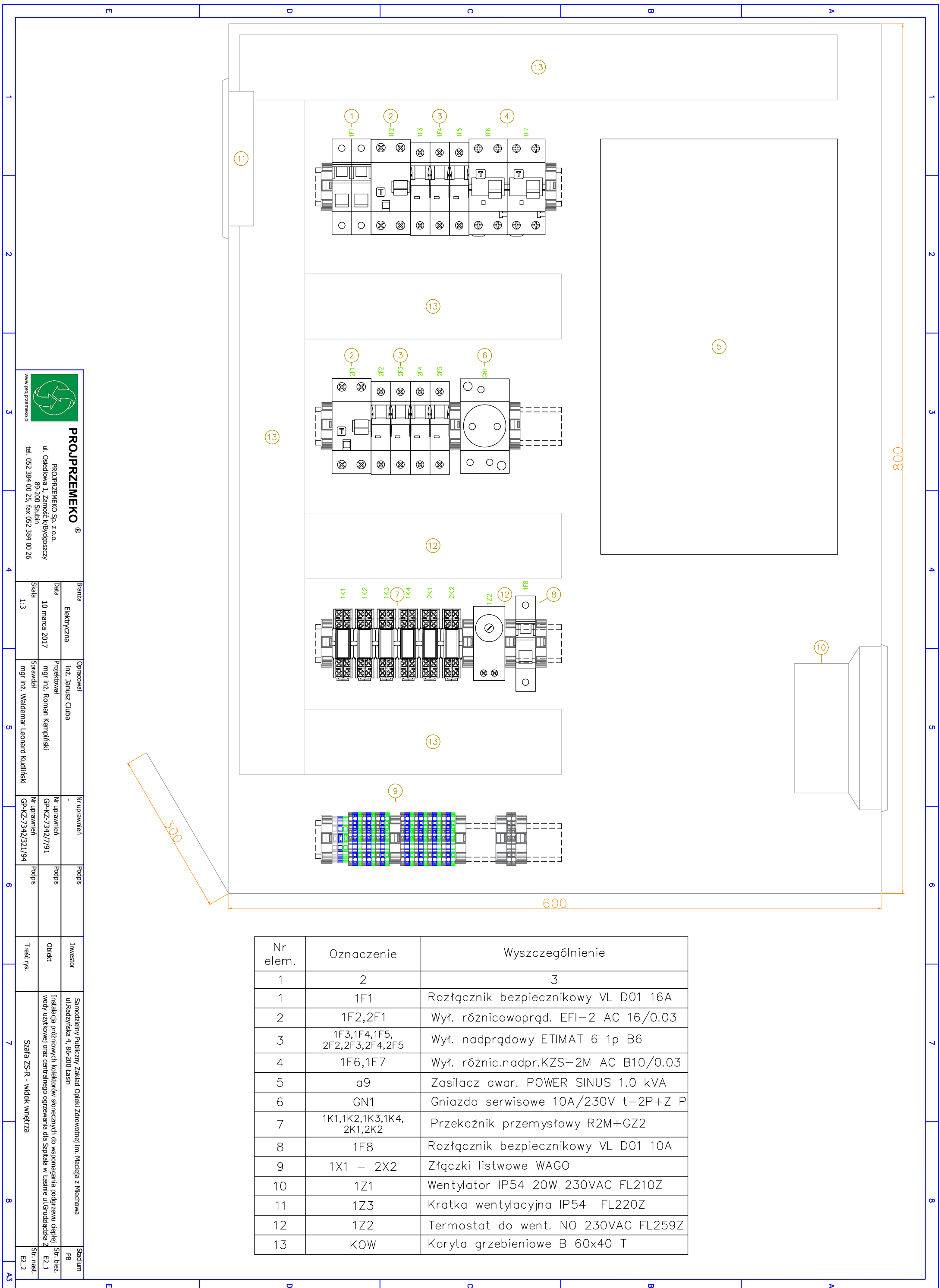
Sterown. nr 125	1	○	2K1: A1	E1_4	2
	2	○	2K1: A2	E1_4	2



PROJPRZEMKO®

PROJPRZEMKO Sp. z o.o.
ul. Osiedlowa 1, Zamość k/Bydgoszczy
89-200 Szubin
tel. 052 384 00 25, fax 052 384 00 26

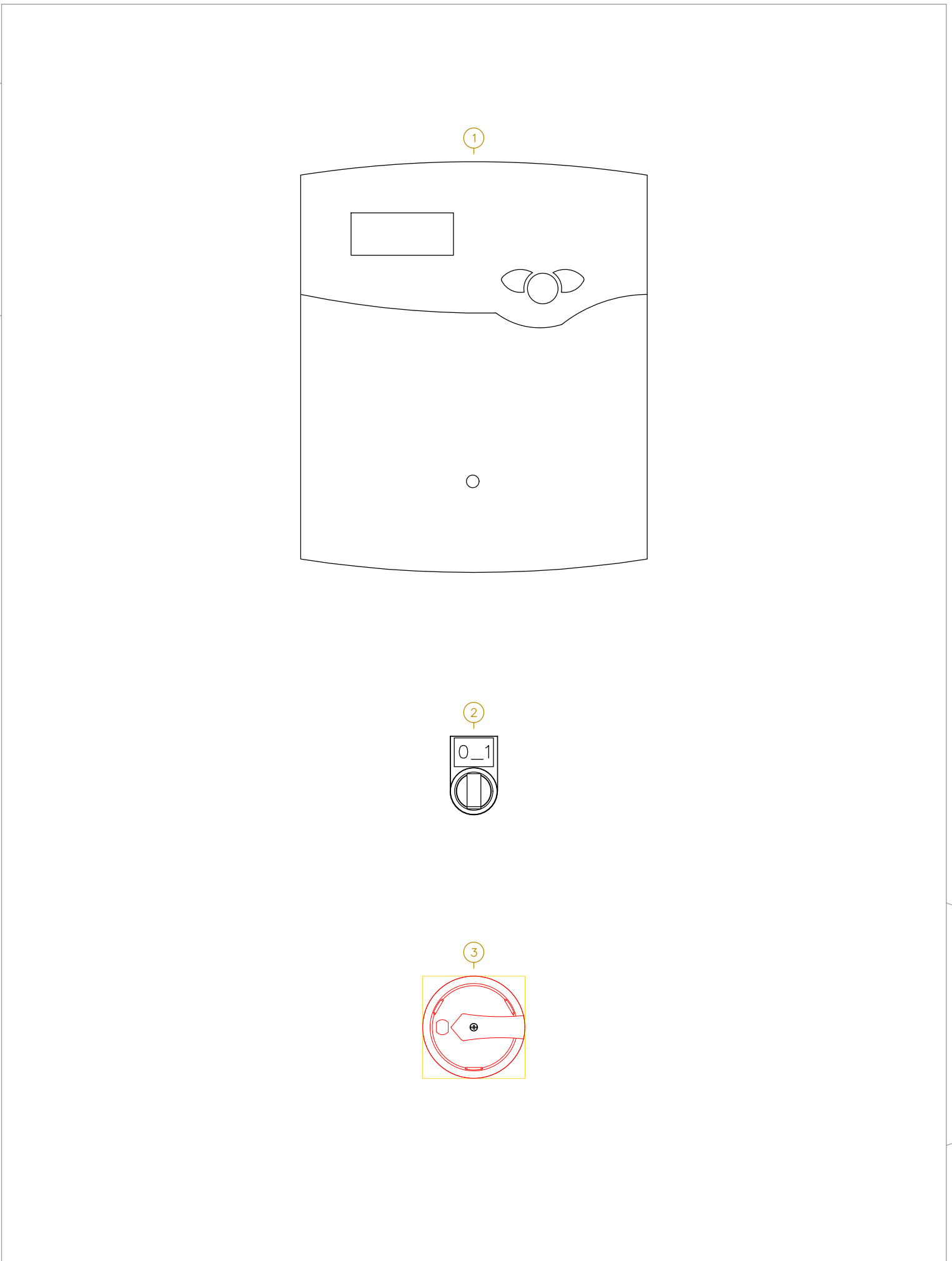
Branża Elektryczna	Opracował inż. Janusz Ciuba	Nr uprawnień -	Podpis	Inwestor	Samodzielny Publiczny Zakład Opieki Zdrowotnej im. Macieja z Miechowa ul.Radzyńska 4, 86-200 Łasin	Stadium PB
Data 10 marca 2017	Projektował mgr inż. Roman Kempirski	Nr uprawnień GP-KZ-7342/7/91	Podpis	Obiekt	Instalacja próżniowych kolektorów słonecznych do wspomaganie podgrzewu ciepłej wody użytkowej oraz centralnego ogrzewania dla Szpitala w Łasinie ul.Grudziądzka 2	Str. bież. E1_5
Skala -	Sprawdził mgr inż. Waldemar Leonard Kudliński	Nr uprawnień GP-KZ-7342/321/94	Podpis	Treść rys.	Szafa ZS-R - listwa zaciskowa	Str. nast. -



Nr elem.	Oznaczenie	Wyszczególnienie
1	2	3
1	1F1	Rozłącznik bezpiecznikowy VL D01 16A
2	1F2,2F1	Wył. różnicowoprąd. EFI-2 AC 16/0.03
3	1F3,1F4,1F5, 2F2,2F3,2F4,2F5	Wył. nadprądowy ETIMAT 6 1p B6
4	1F6,1F7	Wył. różnic.nadpr.KZS-2M AC B10/0.03
5	a9	Zasilacz awar. POWER SINUS 1.0 kVA
6	GN1	Gniazdo serwisowe 10A/230V t-2P+Z P
7	1K1,1K2,1K3,1K4, 2K1,2K2	Przełącznik przemysłowy R2M+GZ2
8	1F8	Rozłącznik bezpiecznikowy VL D01 10A
9	1X1 - 2X2	Złącze listwowe WAGO
10	1Z1	Wentylator IP54 20W 230VAC FL210Z
11	1Z3	Kratka wentylacyjna IP54 FL220Z
12	1Z2	Termostat do went. NO 230VAC FL259Z
13	KOW	Koryta grzebieniowe B 60x40 T

PROJPRZEMEKO[®]
 PROJPRZEMEKO Sp. z o.o.
 ul. Osiedlowa 1, Zamość, K/Bydgoszcz
 89-200 Siedlce
 tel. 052 384 00 25, fax 052 384 00 26
 www.projprzemeko.pl

Branża	Elektryczna	Opracował	inż. Janusz Ciuba	Nr uprawnień	-	Podpis		Investor	Samodzielny Publiczny Zakład Opieki Zdrowotnej im. Macieja z Miedkowa ul. Radzyńska 4, 86-200 Łasin	Stadium	PB
Data	10 marca 2017	Projektował	mgr inż. Roman Kempniński	Nr uprawnień	GP-KZ-7342/791	Podpis		Objekt	Instalacja przewodowych kolektorów słonecznych do wspomaganie podgrzewu ciepłej wody użytkowej oraz centralnego ogrzewania dla Szpitala w Łasinie ul. Grudziądzka 2	Str. bez	E2.1
Skala	1:3	Sprawił	mgr inż. Waldemar Leonard Kudliński	Nr uprawnień	GP-KZ-7342/321/94	Podpis		Treść rys.	Szafa ZS-R - widok wnętrza	Str. nast.	E2.2



Nr elem.	Oznaczenie	Wyszczególnienie
1	2	3
1	a5	Sterownik solarny Deltasol M
2	1S2	Przełącznik dwupozyc. M22-WRK-K10
3	1S1	Wyłącznik główny 16A AC1 GX1610U25



PROJPRZEMIEKO®

PROJPRZEMIEKO Sp. z o.o.
ul. Osiedlowa 1, Zamość, K/Bydgoszcz
89-200 Sądów
tel. 052 384 00 25, fax 052 384 00 26

www.projprzemiko.pl

Branża	Opracował	Nr uprawnień	Podpis	Inwestor	Samodzielny Publiczny Zakład Opieki Zdrowotnej im. Macieja z Miechowa	Stadium
Elektryczna	inż. Janusz Ciuba	-	Podpis	Obiekt	ul. Radzyńska 4, 86-200 Łasin	PB
Data	Projektował	Nr uprawnień	Podpis	Treść rys.	Instalacja próżniowych kolektorów słonecznych do wspomaganie podgrzewu ciepłej wody użytkowej oraz centralnego ogrzewania dla Szpitala w Łasinie ul. Grudziądzka 2	Str. bez E2.2
10 marca 2017	mgr inż. Roman Kempniński	GP-KZ-7342/791	Podpis	Szafa ZS-R - elewacja drzwi	-	Str. nast.
Skala	Sprawdził	Nr uprawnień	Podpis	-	-	-
1:3	mgr inż. Waldemar Leonard Kudliński	GP-KZ-7342/321/94	Podpis	-	-	-